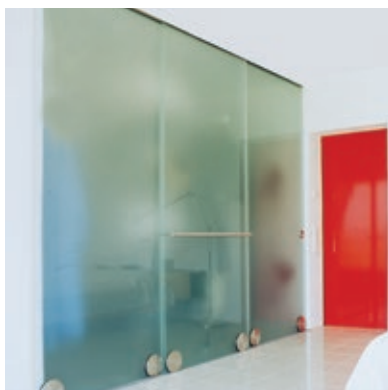
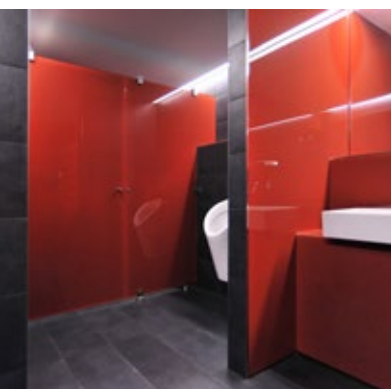


EINTÜR-DUSCHEN  
ECK-DUSCHEN  
FRONT-DUSCHEN  
SCHIEBETÜREN-DUSCHEN  
WALK-IN-DUSCHEN  
SONDERANFERTIGUNGEN  
BARRIEREFREIES DUSCHEN  
ZUBEHÖR



GANZGLAS-DREHTÜREN  
GANZGLAS-SCHIEBETÜREN  
ROLLBESCHLÄGE  
SCHIEBETÜR-BESCHLÄGE



UMKLEIDEKABINEN  
WC-TRENNWÄNDE  
TECHNISCHE INFORMATIONEN



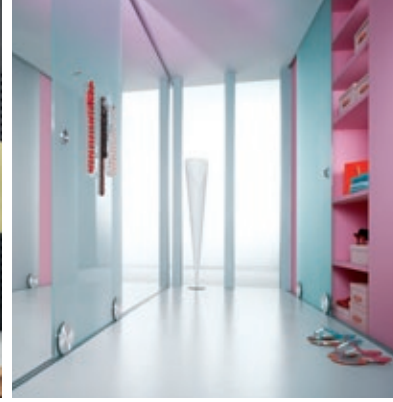
SANDSTRAHL- UND  
FOLIENARBEITEN  
ORNAMENTGLÄSER



KURT KIEFER

**INTERNA GLAS**

HANDELSHAUS FÜR FLACHGLAS



## INTERNA-GLAS Handelshaus GmbH

Wir sind ein Handelshaus mit internationalen Verbindungen.

Unser Geschäft ist die Beratung, der Verkauf und die fachgerechte Installation moderner Bauelemente aus Glas und Metall.

Wir sind anerkannt auf unserem Gebiet und zeichnen uns durch Folgendes aus:

- in hohem Maße fachkundig,
- kompetente Beratung,
- Zuverlässigkeit,
- Termintreue,
- passgenau und saubere Montage von erfahrenen Handwerkern,
- faire Preisgestaltung.

Dahinter stehen wir mit unserer über 30-jährigen Berufserfahrung in der Industrie und dem Flachglasgroßhandel.

Wir sind gerne gesehen, wenn es darum geht, beispielsweise

- Wohnungen,
- Büroräume,
- Verkaufsräume oder
- Outdoor-Einrichtungen

mit modernen und hochwertigen Produkten aus Flachglas auszustatten.

Einige Beispiele für die Glasprodukte aus unserer Produktpalette sind:

- Duschkabinen (ausschließlich aus Sicherheitsglas)
- WC-Trennwände
- Umkleidekabinen aus **blickdicht farbbeschichtetem** Sicherheitsglas
- Ganzglastüren
- Spiegel
- Treppengeländer
- Balkonbrüstungen
- Vordächer

Profitieren Sie von unserer Erfahrung und nehmen Sie unsere kostenlose Beratung in Anspruch.

Unsere Partner, von denen wir gleichermaßen geschätzt werden, sind Fabrikanten hochwertiger Flachglasprodukte mit den ergänzenden Metallteilen aus

- Aluminium,
- verchromtem Messing und
- Edelstahl.



# Inhalt

## DUSCHEN

4

- Duschen mit 1-teiliger Tür ..... 4
- Eck-Duschen ..... 6
- Front-Duschen ..... 14
- Duschen mit Schiebetüren ..... 16
- Walk-In-Duschen ..... 18
- Sonderanfertigungen ..... 20
- Barrierefreies Duschen ..... 22
- Zubehör ..... 24

## SANDSTRAHL-/FOLIENARBEITEN, ORNAMENTGLÄSER

26

- Sandstrahl- und Folienarbeiten, Ornamentgläser ..... 26
- Sandstrahl- und Folienarbeiten ..... 28

## GANZGLAS-DREH-/SCHIEBETÜREN

32

- Ganzglas-Drehtüren ..... 32
- Ganzglas-Schiebetüren ..... 38
- Rollbeschläge ..... 44
- Schiebetürbeschläge ..... 46

## UMKLEIDEKABINEN, WC-TRENNWÄNDE, TECHNISCHE INFORMATIONEN

48

- Umkleidekabinen ..... 48
- WC-Trennwände ..... 50
- Technische Informationen ..... 56
- Pflege Tipps, Antwort ..... 62



Abb. 1





## Klassische Dusche mit 1-teiliger Tür (Abb. 1)

*Klassisch elegant und praktisch in der Pflege!*

- Freistehend oder in der Nische, auf der Duschtasse oder bodeneben montiert
- Diese aus 8 mm dickem Sicherheitsglas (ESG) hergestellte Drehtür fertigen wir bis zu einer Maximalabmessung von 1000 x 2000 mm
- Die Scharniere liefern wir in verchromtem Messing oder in **EDELSTAHL**



### Dusche mit 1-teiliger Drehtür

- Teilgerahmte Dusche mit 1-teiliger Drehtür
- Drehtür nach innen und nach außen öffnend
- Die **Teilmattierung** bietet einen charmanten Sichtschutz
- Beschlag: ALU silber matt mit innenliegendem Drehscharnier
- Auch in Chromoptik lieferbar



### Dusche mit 1-teiliger, rahmenloser Tür

- Rahmenlose Nischentür, nach außen öffnend
- Maximalmaß: 1000 x 2000 mm
- Diese Tür bieten wir in Sicherheitsglas (ESG) 8 mm dick an
- Die verchromten Messingbeschläge sind innen glasbündig verschraubt
- Eine Hebe-Senk-Technik sorgt für eine geschmeidige Funktion
- Ein hochwertiger Magnetanschlag dichtet die Tür seitlich ab

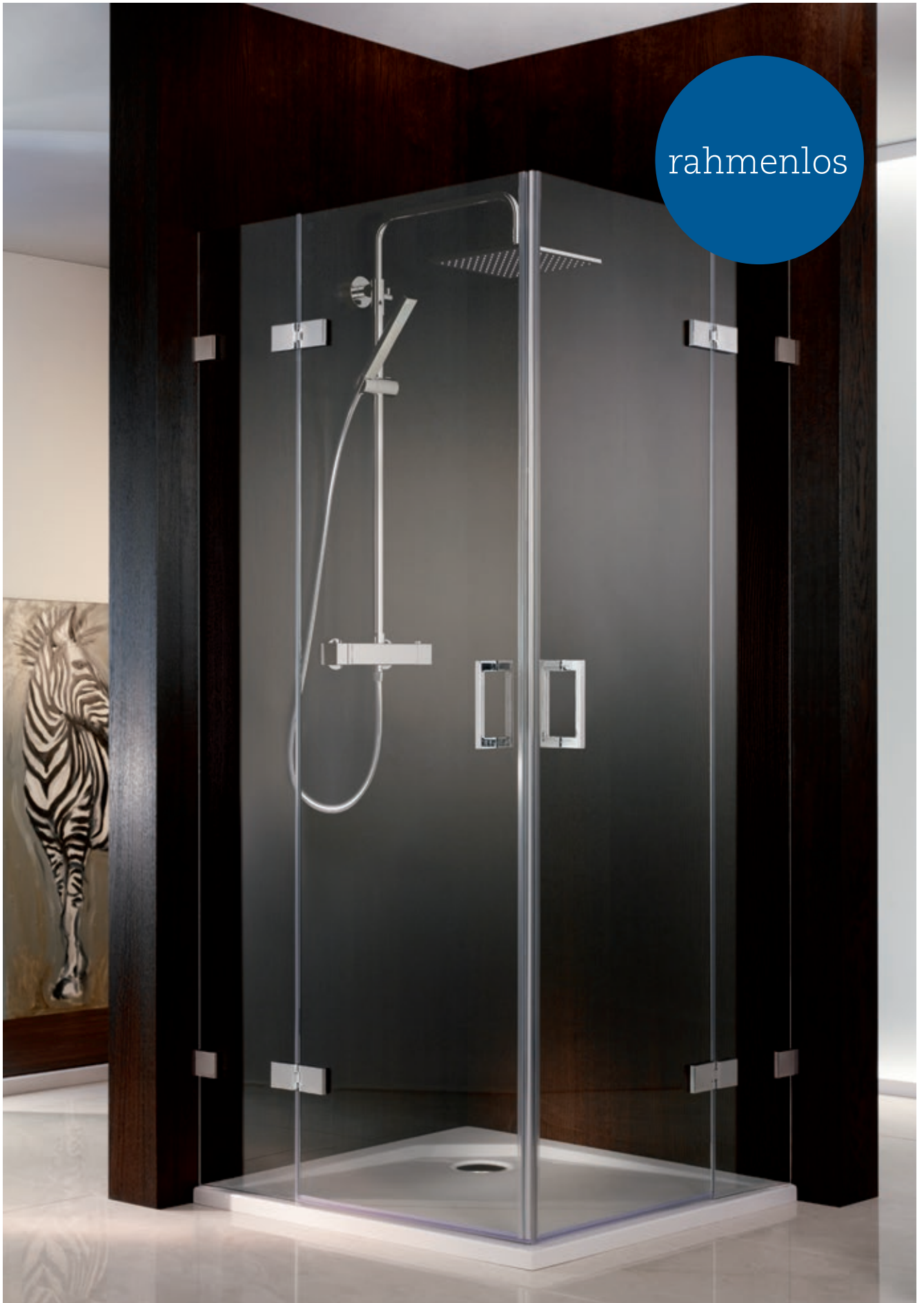


Abb. 2



## Eck-Dusche mit zwei Türen (Abb. 2)

*Zeitlos, großzügig und elegant!*

- 4-teilig auf der Duschtasse oder fliesebene installiert
- Die **maßgeschneiderten** Glaselemente erfahren ihre praktische Verwendung dann, wenn in den Seitenteilbereichen Heizkörper oder Vormauerungen vorgesehen sind
- Aus produktionstechnischen Gründen liegt das **Minimalmaß** der Seitenteile in der Breite bei 200 mm
- Unsere Maximalabmessungen:  
Türen 800 x 2000 mm  
Seitenteile 1400 x 2000 mm



Griffe mit Gummipuffer  
(Abb. unten rechts)



rahmenlos

## Eck-Dusche mit einer Tür

- Zeitlos, großzügig und elegant
- Diese 2-teilige Dusche bieten wir **maßgeschneidert** in ESG 8 mm an
- Maximalabmessungen:  
Tür 900 x 2100 mm  
Seitenteil 1400 x 2000 mm
- Den abgebildeten Handtuchhalter fertigen wir bis zu einer Länge von 1000 mm



teil-  
gerahmt

Abb. 3





## Eck-Dusche mit Dreh-Falttören (Abb. 3)

### Großzügige Variante!

- Mit zwei Dreh-Falttören teilgerahmt
- Das Bild zeigt die besonders großzügige Variante mit bis zu 1200 x 1200 x 2000 mm im geöffneten Zustand



Mit schwenkbarer Seitenwand  
(Abb. unten links)



teil-  
gerahmt



teil-  
gerahmt



## Eck-Dusche mit Drehtür und Seitenwand

- Dusche mit praktischer wegschwenkbarer Seitenwand
- Die geschickte Lösung bei unterschiedlichen Tiefenmaßen von Dusch- und Badewanne
- Die ALU-Profile können sowohl **matt** als auch in **Chrom-optik** geliefert werden
- Um den Dushraum größer zu gestalten, ist in der Türflucht ein zusätzliches Seitenteil mit bis zu 1000 mm Breite problemlos anzubringen

## Eck-Dusche mit Drehtür und verkürzter Seite

- Drehtür mit auf dem Wannenrand stehendem verkürzten Seitenteil
- Die Tür schließt sauber mittels eines speziellen Magnetprofils
- Die **rahmenlose** Variante in Sicherheitsglas (ESG) 8 mm ist auch hier möglich



teil-  
gerahmt

Abb. 4



## Eck-Dusche mit Dreh-Faltrittür (Abb. 4)

### *Elegante und geräumige Lösung!*

- Die Dreh-Faltrittür mit Seitenwand bietet einen beachtlichen Einstieg
- Die Faltelemente können komplett und einfach nach innen und außen bewegt werden
- Die Abbildung zeigt eine teilgerahmte Version aus ESG 6 mm dick
- Die **rahmenlose** Version wird nur in ESG 8 mm dick gefertigt



Verchromter Wasserabstreifer, praktisch, formschön und stabil



## Eck-Dusche mit Klapptür und Seitenwand

- Zwei vollgerahmte Klapptüren die nur nach innen geöffnet werden können, sorgen für einen optimalen Einstieg
- Hochwertige Magnetleisten gewähren einen sicheren und dichten Verschluss
- Der **praktische Handtuchhalter** ist serienmäßig
- Der ALU-Rahmen kann silberfarben eloxiert oder weiß beschichtet geliefert werden

## Eck-Dusche mit Faltrittür und Seitenwand

- Vollgerahmte Duschkabine mit Faltrittür
- Der extra große Einstieg schafft die praktische Lösung bei etwas geringerem Platzangebot
- Auch hier ist der **Handtuchhalter** serienmäßig



Abb. 5





## Eck-Dusche mit einer Tür (Abb. 5)

*Klassisch, streng und funktional!*

- 2-teilige Eck-Dusche, ein Schmuckstück, das durch seine aparte Schlichtheit überzeugt
- Beschläge: **EDELSTAHL** gebürstet oder Hochglanz poliert mit glasbündiger Verschraubung oder auch aufgesetzt
- Sicherheitsglas ESG 8 mm dick
- Türenmaß max. 900 x 2000 mm
- Die Abmessung des Seitenteils ist bis zu 1400 x 2000 mm möglich



Auch mit exklusivem Stangengriff erhältlich



teilgerahmt



rahmenlos

## Eck-Dusche mit zwei Türen

- 4-teilige, teilgerahmte Dusche mit Eckeinstieg
- Die Türen drehen sich in unserem bewährten ALU-Profil mit innenliegendem **Drehscharnier** und sind nach innen und außen zu öffnen

## Eck-Dusche mit einer Tür

- 3-teilige Eck-Dusche als weitere **EDELSTAHL-VERSION**
- Beschläge: **EDELSTAHL** gebürstet oder Hochglanz poliert mit glasbündiger Verschraubung oder auch aufgesetzt
- Sicherheitsglas ESG 8 mm dick
- Türenmaß max. 900 x 2000 mm
- Die Abmessung des Seitenteils ist bis zu 1400 x 2000 mm möglich



teil-  
gerahmt

Abb. 6



## Front-Dusche mit Pendeltüren (Abb. 6)

### *Die ideale und geräumige Lösung!*

- Diese zwei Pendeltüren an variablen Seitenteilen sind die ideale Lösung für breite Dusch-Nischen bis zu 2000 mm
- Die gefällige Optik wird durch die strenge Linieführung der Profile bestimmt
- Die **rahmenlose** Variante wird in Sicherheitsglas ESG 8 mm auch **asymmetrisch** geliefert, wobei die verchromten Messingbeschläge innen auch **flächenbündig** verschraubt geliefert werden können



## Front-Dusche mit einer Tür

- 3-teilige, elegante Dusche mit teiltransparent und teilgerahmten Glaselementen
- Dieses Modell wird aus **Sicherheitsglas ESG 8 mm dick** hergestellt
- Die Wandprofile sind aus ALU mit Chromoptik, passend zu den Scharnieren aus verchromtem Messing, die auf der Innenseite glasbündig verschraubt werden



Abb. 7



## Eck-Dusche mit Schiebetüren (Abb. 7)

### *Frisch im Erscheinungsbild!*

- Üppig in den Abmessungen, frisch im Erscheinungsbild, das durch den interessanten Gleittürbeschlag bestimmt wird, präsentiert sich diese Eckversion aus unserem Gleittür-Programm
- Das Frontteil ist variabel bis zu 1800 mm breit lieferbar
- Das Seitenteil im rechten Winkel dazu, wird bis zu 1300 mm breit geliefert
- Die Höhe dieser Version ist 2000 mm



Bitte beachten Sie bei beiden Türen das interessante Schiebetür-Detail!



## Dusch-Nische mit maßgeschneiderter Schiebetür

- Unsere schicke, maßgeschneiderte Lösung
- Die Gleittür läuft glatt vor der Wand und trennt elegant den Vorraum von der Duschecke
- Die Abbildung zeigt die Tür aus Sicherheitsglas Parsol-bronze ESG 8 mm dick geöffnet und einmal im geschlossenen Zustand
- Max. Abmessung 1100 x 2100 mm



teil-  
gerahmt

Abb. 8



## Dusch-Trennwand (Abb. 8)

### *Absolutes Duschvergnügen!*

- Mit einer max. Größe von 1600 x 2000 mm bietet diese Glaswand ein üppiges Duschvergnügen
- Unsere bewährten ALU-Profile gewährleisten einen stabilen Halt auch bei der frei im Raum stehenden Version
- Beachtenswert ist der gegen Aufpreis lieferbare **Griffauschnitt**, der ein sicheres Festhalten ermöglicht
- Der optionale Mattstreifen bietet den gewollten Teilsichtschutz, während er noch zusätzlich das positive Erscheinungsbild unterstreicht



Glasausschnitt als Haltegriff  
(Abb. 8)



## Dusch-Trennwand

- Schlicht und leicht zeigt sich diese 8 mm dicke Dusch-trennwand, die nur durch zwei stabile innen glasbündig verschraubte Haltewinkel an der Wand befestigt ist
- Die Stabilität hinsichtlich der Durchbiegung ist durch den Duschkopf mit integriertem Stabi-Bügel gegeben
- Der nachträgliche Einbau eines Türelementes (Drehtür, Falttür, Pendeltür) ist jederzeit möglich



Glasbündige Scharniere



Abb. 9



## Sonderanfertigungen (Abb. 9)

### *Ihre Dusche – so individuell wie Ihr Bad!*

- Diese Duschkabine fertigen wir ausschließlich aus 8 mm dickem Sicherheitsglas ESG, wobei die Beschläge aus **verchromtem** Messing gefertigt sind
- Schräge Kanten oder Glasausschnitte für Vorbauten, bringen uns nicht aus der Fassung
- Der Türenbereich kann selbstverständlich auch mit einem schmalen Seitenteil (mindestens 200 mm) gefertigt werden und an das Seitenteil bringen wir für Sie gerne einen **Handtuchhalter** an (siehe Abbildung unten)
- Zur Sicherheit wird das Seitenteil grundsätzlich mit einer Stabi-Stange ausgesteift (siehe Abbildung unten)



### Handtuchhalter

- Variante 1: Die Befestigung erfolgt am Rahmen der Duschkabine (Abb. oben)
- Variante 2: Bei rahmenlosen Duschkabinen erfolgt die Befestigung auf der Glasoberfläche (Seite 24, Abb. 12)

### Stabi-Stange

- Die Stabi-Stange ist bei rahmenlosen- oder teilgerahmten Duschkabinen aus Sicherheitsgründen ein absolutes Muss
- Die Befestigung erfolgt durch eine U-Schiene, die durch eine kleine Madenschraube fixiert wird. Es ist keine Lochbohrung im Glas notwendig.



rahmenlos

Abb. 10



## Dusche mit geteilter Tür (Abb. 10)

### Barrierefrei mit hohem Komfort!

- Diese zweigeteilte Dusch-Trennwand mit dem integrierten Drehscharnier, gibt dem Patienten und der Pflegeperson eine ausgezeichnete Möglichkeit der Körperpflege
- Der Dusch-Klappsitz ist Bestandteil unseres Zubehörangebotes
- Die Maximalbreite von 1000 mm schafft die Möglichkeit, den Duschaum auch mit einem fahrbaren Krankenstuhl zu nutzen



Mit zweigeteilter Dusch-Trennwand



teilgerahmt

## Dusche mit Dreh-Falttören

- Zur Entwicklung dieser großzügigen Duschkabine mit den zwei Dreh-Falttören hat uns vor allem der Handicap-Fall angeregt
- Die Abbildung zeigt die Dreh-Falttören einmal nach innen und einmal nach außen gefaltet
- Der Sichtschutzstreifen kann beliebig geändert werden
- Auch Gläser aus unserem Ornamentglas-Angebot sind möglich



Griffe mit Gummipuffer

## Zubehör

*Die richtigen Ergänzungsprodukte für Ihre Wohlfühl-Dusche!*

### Handtuchhalter und Haken



Abb. 11 Handtuchhalter



Abb. 12 Handtuchhalter



Abb. 13 Doppelhaken

### Komfort



Abb. 14 Duschsitz



Abb. 15 Haltegriff



Abb. 16 Ganzmetall-Fußstütze

### Reinigung



Abb. 17 Einfache Reinigung



Abb. 18 Verchromter Wasserabstreifer



## Handtuchhalter (Abb. 11)

- Handtuchhalter wird am Rahmen der Duschkabine befestigt
- Kann in der Höhe nach Ihrem Wunsch fixiert werden
- Die Länge ist abhängig von der Breite des Seitenteils an der Duschkabine

## Handtuchhalter (Abb. 12)

- Handtuchhalter wird auf der Glasoberfläche befestigt (zwei Lochbohrungen im Glas erforderlich)
- Die Bohrungen sind auf der Innenseite des Seitenteils versenkt, so dass die Reinigung des Glases ohne störende Schraubenmuttern gewährleistet ist. (Abb. 18)
- Kann in der Höhe nach Ihrem Wunsch fixiert werden

## Doppelhaken (Abb. 13)

- Doppelhaken werden einfach auf die Glaskante gesteckt
- Dienen beispielsweise als Halter für Ihren Bademantel oder für den Badeschwamm

## Duschsitz (Abb. 14)

- Der hochklappbare Duschsitz ist nicht nur für unsere betagteren Mitmenschen konzipiert. Auch bei den Jüngeren ist er zwischenzeitlich angekommen und gleichermaßen ein beliebtes Utensil.

## Haltegriff (Abb. 15)

Genau so verhält es sich bei diesem Haltegriff. Er sollte aus Sicherheitsgründen in keiner Duschkabine fehlen.

## Ganzmetall-Fußstütze (Abb. 16)

Wir finden, mit dieser Fußstütze ein interessantes Dusche-Utensil entwickelt zu haben. Besonders begehrt ist sie bei den Damen zur Beinrasur.

## Einfache Reinigung (Abb. 17)

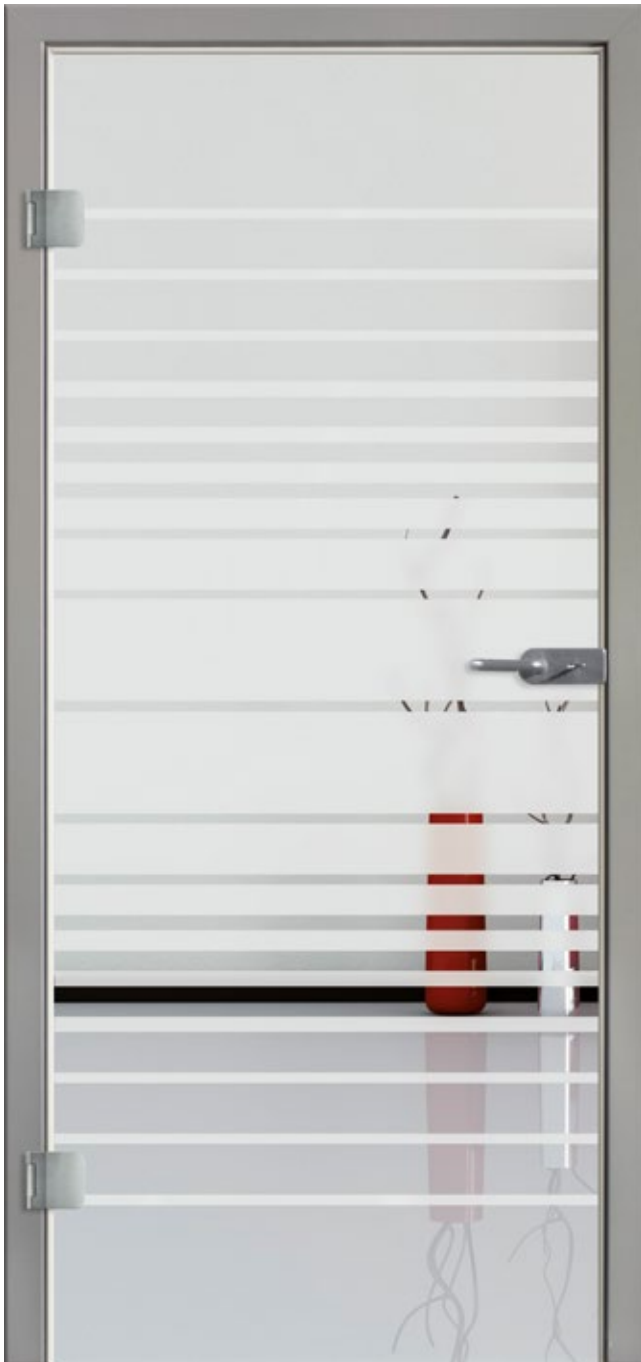
Die Reinigung der Außenflächen von Duschkabinen aus Glas ist einfach und erfolgt mit handelsüblichen, nicht aggressiven Reinigungsmitteln.

## Verchromter

## Wasserabstreifer (Abb. 18)

Der Wasserabstreifer ist heutzutage das unentbehrliche Werkzeug zur Pflege der Duschkabine. Zur Vermeidung von unliebsamen Kalk- und Seifenresten, sollte er täglich benutzt werden.

## Sandstrahl- und Folienarbeiten, Ornamentgläser



Ganzglastür mit Sandstrahlmotiv Sand 17, auch auf Duschkabinen möglich

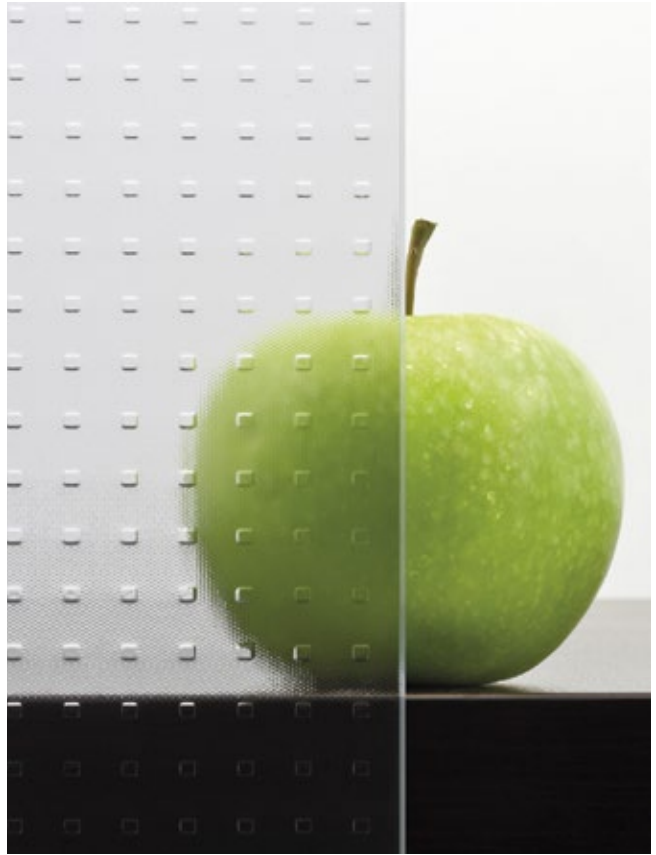


Ganzglastür mit Sandstrahlmotiv Sand 1, auch auf Duschkabinen möglich

## Ornament-Glasmuster



Chinchilla, 6 oder 8 mm dick



Mastercarre, 6 oder 8 mm dick



Pave weiß, 6 oder 8 mm dick



Uadi weiß, 6 oder 8 mm dick

## Sandstrahltechnik\*



MOTIV 9010, moderne Sandstrahltechnik



MOTIV 8009

\* Sandstrahltechnik auch bei Duschkabinen verfügbar





MOTIV 9011



DELPHINE, auch einzeln lieferbar



REIHER



SCHILF 015



SCHWAN 2



Schriftbeispiel Nr. 1



Schriftbeispiel Nr. 2



Schriftbeispiel Nr. 3



Schriftbeispiel Nr. 4

Auch Ihre eigenen Ideen und Bildvorschläge (wie z. B. Ihre Initialen) können wir verwirklichen.

## Sandstrahl- und Folienarbeiten

### *Individuelle Gestaltungsmöglichkeiten für Ihre Glasprodukte!*

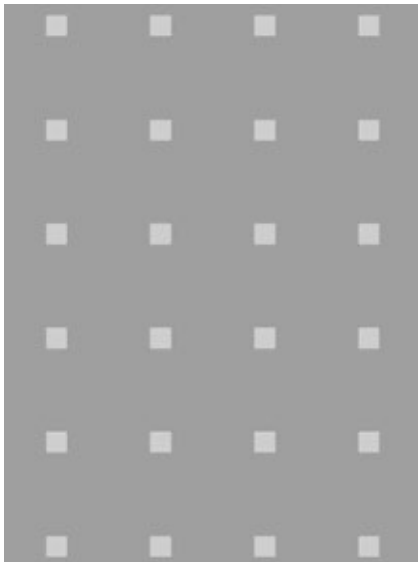
- Diese Duschkabine wurde aus ESG 8 mm mit den Maßen 1000 x 1000 x 2000 mm gefertigt. Für die Beschläge haben wir hochglanzpolierten Edelstahl verwendet.
- Die Abbildung zeigt eine ganzflächige Sandstrahlarbeit, wobei die matten Karos 10 x 10 mm sind. Der Abstand der einzelnen Karos beträgt 40 mm.
- Selbstverständlich sind auch andere Motive möglich.

## Sandstrahl- und Folienarbeiten

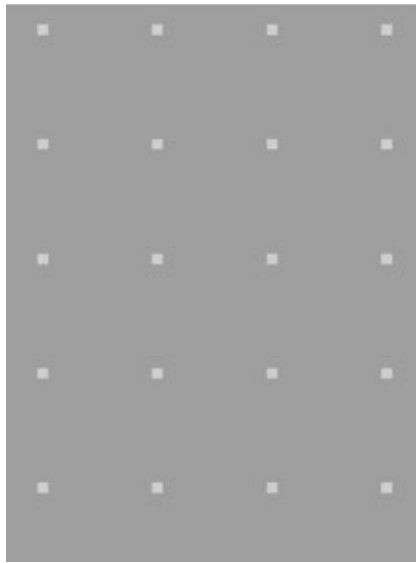


Sandstrahlarbeit Karo

## Motivauswahl: Sandstrahl- und Folienarbeiten



Motiv 1: Karo groß 10 x 10 mm



Motiv 2: Karo klein 5 x 5 mm



Motiv 3: Balken



Motiv 4: Streifen verjüngend, Abstand 30 mm



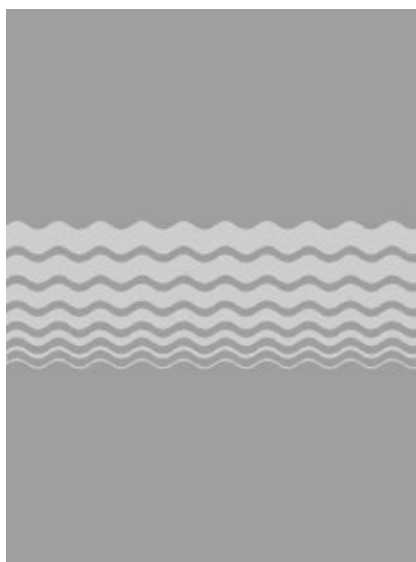
Motiv 5: Streifen verjüngend, Abstand 10 mm



Motiv 6: Doppelstreifen



Motiv 7: Streifen symmetrisch



Motiv 8: Wellenstreifen

## Ganzglas-Drehtüren

*Außergewöhnlich und elegant!*

Norm-Maße:

- 709 x 1972 oder 2097 mm
- 834 x 1972 oder 2097 mm
- 959 x 1972 oder 2097 mm

Maßgeschneidert:

- –1000 x –2100 mm



Ganzglastür mit Sandstrahlmotiv Sand 1



Ganzglastür mit Sandstrahlmotiv Sand 3





Ganzglastür mit Sandstrahlmotiv Sand 10



Ganzglastür mit Sandstrahlmotiv Sand 12



Ganzglastür mit Sandstrahlmotiv Sand 17



Ganzglastür mit Sandstrahlmotiv Sand 18



Ganzglastür mit Sandstrahlmotiv Sand 32



Ganzglastür „Parsol grau“



Abb. 19

## astec b.510 (Abb. 19)

### *Ganzglas-Türanlage, filigran und dennoch robust.*

- Diese Ganzglas-Türanlage aus ESG 10 mm mit ihren robusten Beschlägen aus Edelstahl, besticht durch ihr schlichtes Erscheinungsbild
- Vielfältig gestalterische Möglichkeiten erlauben den Einsatz im Neubau und gleichermaßen in vorhandener Bausubstanz
- Der erste Eindruck ist entscheidend. Im kommerziellen Eingangsbereich als „Hingucker“, wenn es darum geht ein einladendes Erscheinungsbild zu schaffen, ist sie nicht wegzudenken.
- Als unaufdringliches Raumteilelement in Büros oder im Wohnbereich wirkt sie wohlthuend transparent und gediegen





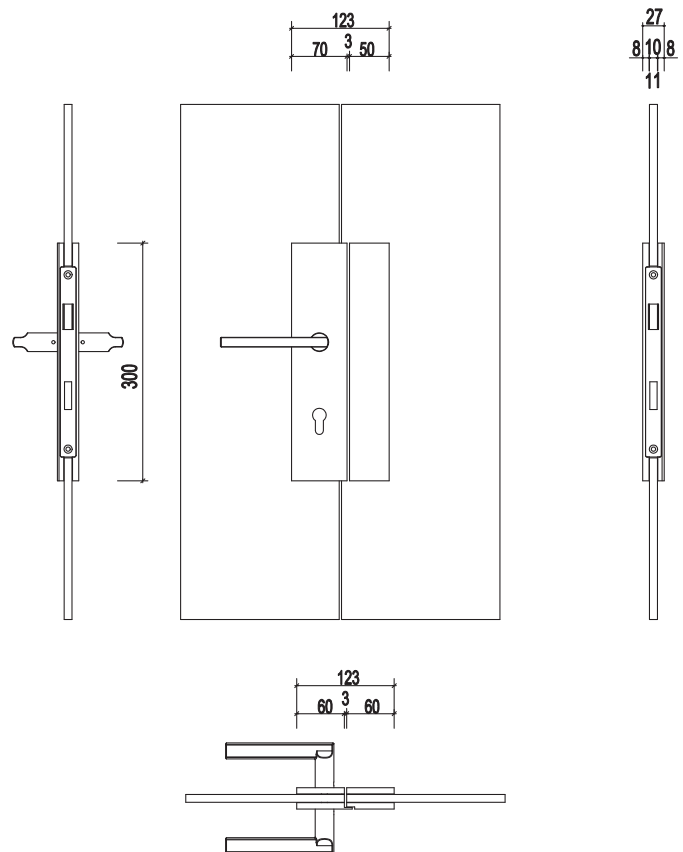
Abb. 20



## astec b.510 (Abb. 20)

### Elegante Drehtür mit Charme!

- Diese Drehtür mit ihren Seitenteilen und dem integrierten Oberlicht machen den besonderen Charme der gezeigten gläsernen Trennwand aus
- Auch hier verwenden wir ausschließlich Sicherheitsglas (ESG) 10 und 12 mm dick
- Besonders verweisen wir auch auf unsere Sandstrahl- und Folienarbeiten hin (ab Seite 26)
- Die abgebildeten Beschlagteile von astec sind aus gebürstetem Edelstahl und befriedigen auch höchste ästhetische und statische Ansprüche
- Eine besondere Beachtung verdient das großzügig gestaltete Schloss mit seinem Gegenkasten
- Die Firma astec bietet dieses interessante Beschlagteil in drei Höhenabmessungen an: 300 mm, 450 mm und 600 mm (s. auch die techn. Informationen auf den Seiten 56–59)
- Sie bedient somit Einsatzmöglichkeiten im privaten wie auch im kommerziellen Bereich.



Schloss mit Gegenkasten und Drücker, in 3 Größen erhältlich:  
300 mm + 450 mm + 600 mm  
(siehe Seite 34–37)



Abb. 21

## astec b.400 Rollbeschlag (Abb. 21)

*Die Funktion des Rades ist neu erfunden. So jedenfalls scheint es!*

- Die Edelstahlräder haben eine Tragfähigkeit von bis zu 400 kg/Stück und gestatten somit auch XXL-Formate bei raumhoch eingebauten verschiebbaren Glasabtrennungen
- Verwendung finden sie z. B. in Empfangs- und Repräsentationsbereichen von Unternehmen, aber auch in privaten Wohnungen
- Da, wo die statischen Voraussetzungen für Hänge-Schiebetüren fehlen (abgehängte Decken), sind die bodengeführten Schiebeelemente geradezu prädestiniert
- Die Führung erfolgt über aufgesetzte oder eingelassene U-Profile im Deckenbereich
- Präzisions-Wälzlager sorgen für eine erstaunliche, fast geräuschlose und leichte Laufkultur, die immer wieder, besonders im Blick auf die erwähnten XXL-Formate der Glas-Schiebeelemente, auffällt



Edelstahlrad mit Präzisions-Wälzlager

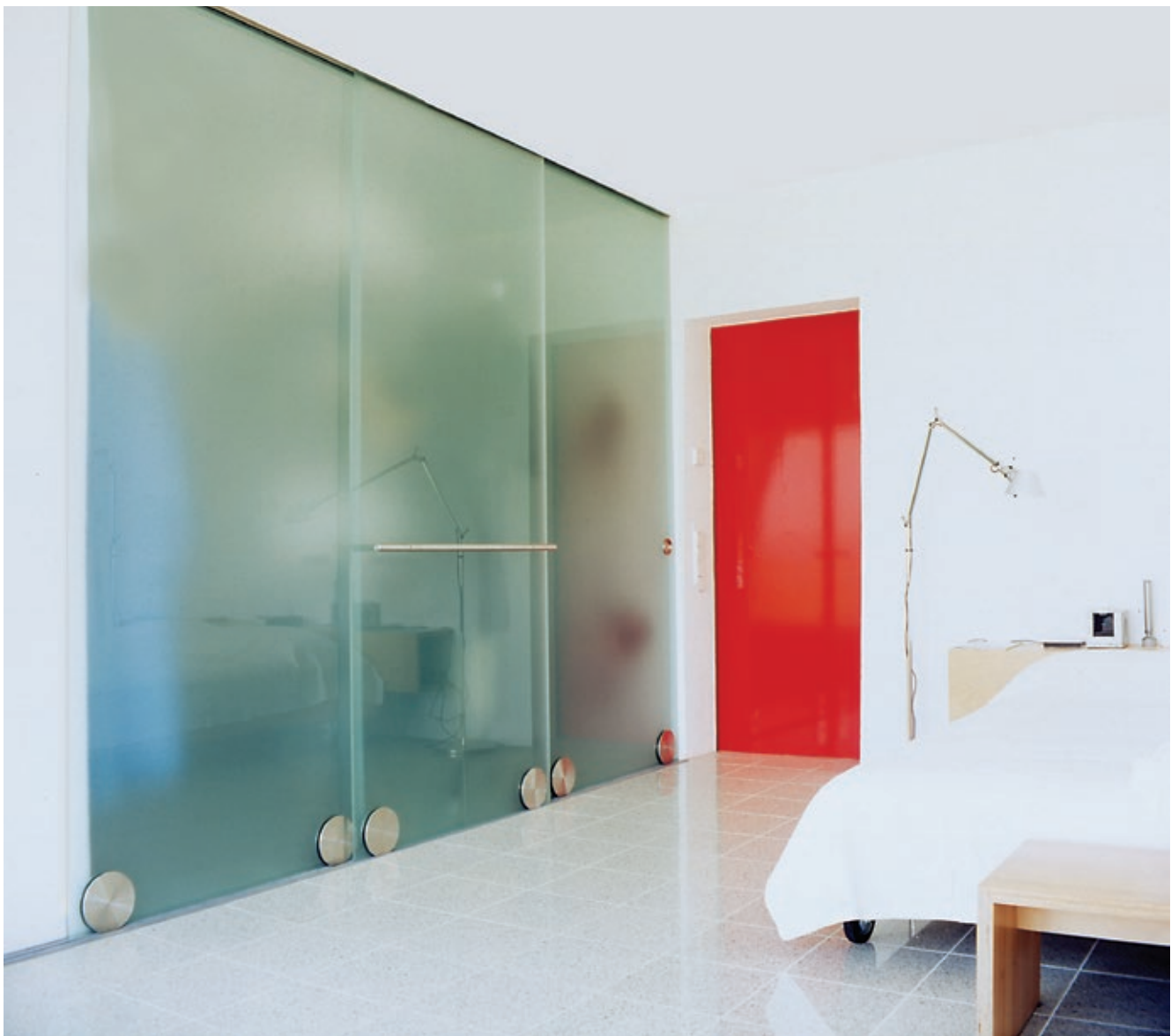




Abb. 22



## Ganzglas-Schiebetür ESG 8 oder 10 mm dick, aus SATINATO hell (Abb. 22)

*Elegant, zierlich und kompakt.*

- Das Maximalmaß ist mit 1200 x 2000 mm recht üppig
- Der Beschlag misst in der Breite 46 mm und ist nur knappe 50 mm hoch und ist für einflügelige Anlagen konzipiert
- Dennoch sind für ihn 50 kg Türewicht kein Problem
- Die Abbildung zeigt die Montage an der Wand. Eine Deckenmontage ist jedoch auch möglich, die Schienenoberfläche kann eloxiert oder farbbeschichtet sein.



## Ganzglas-Schiebetür ESG 8 oder 10 mm dick, transparent

- Klar seine Funktion zeigend, so ist dieser attraktive Edelstahl-Beschlag konzipiert
- Fast geräuschlos und schwebend gleiten die Tragrollen über die Führungsschiene
- Türblattgrößen von 1000 x 2100 mm sind hier die Norm
- Stopper, die verschiebbar auf der Laufschiene angebracht werden, verhindern das Ausgleiten des Türblattes
- Freundlich und unaufdringlich empfiehlt sich die Symbiose von Glas und Metall. Sie gibt aber dem Erscheinungsbild Ihrer Wohnung so das gewisse „Etwas“

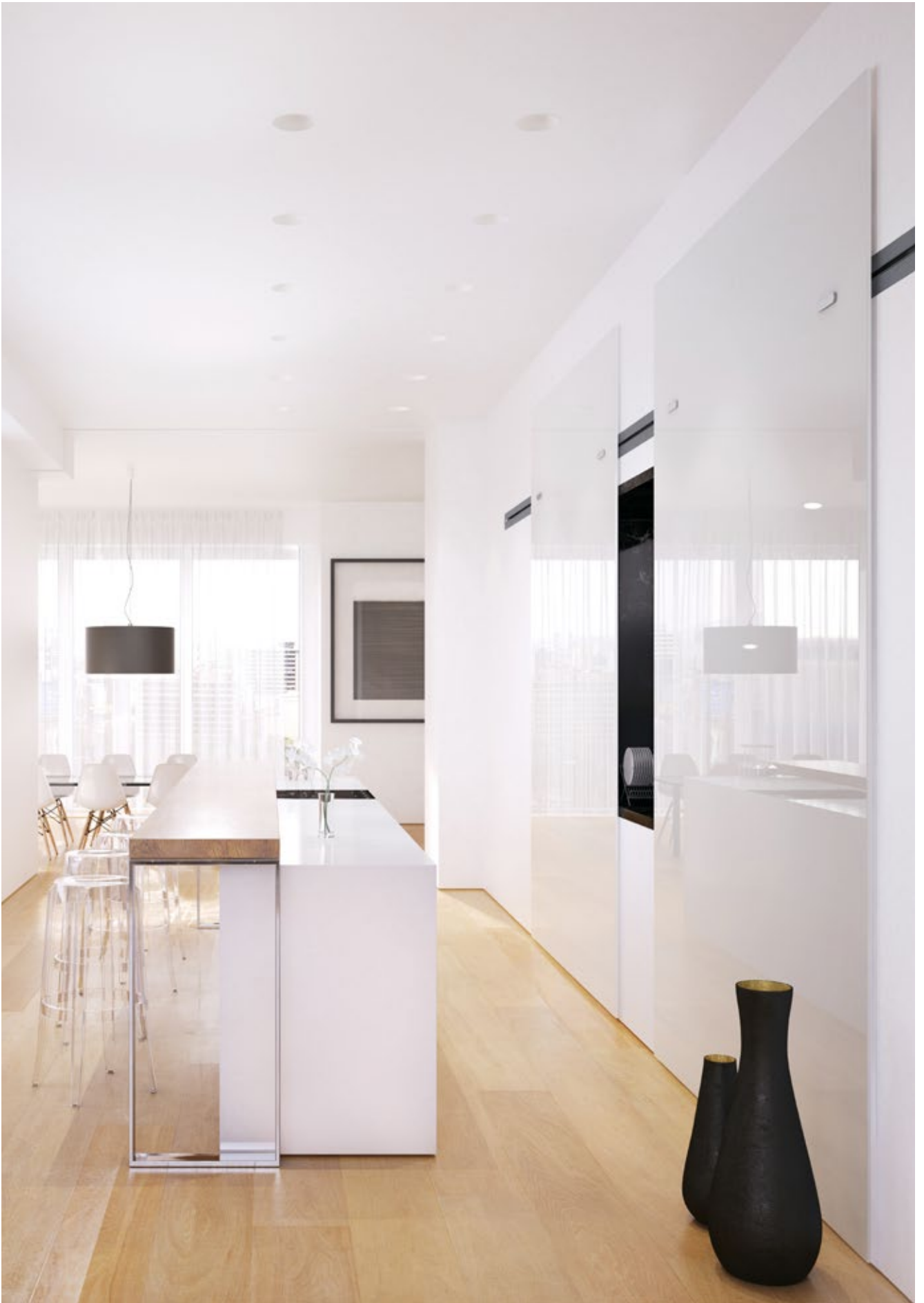
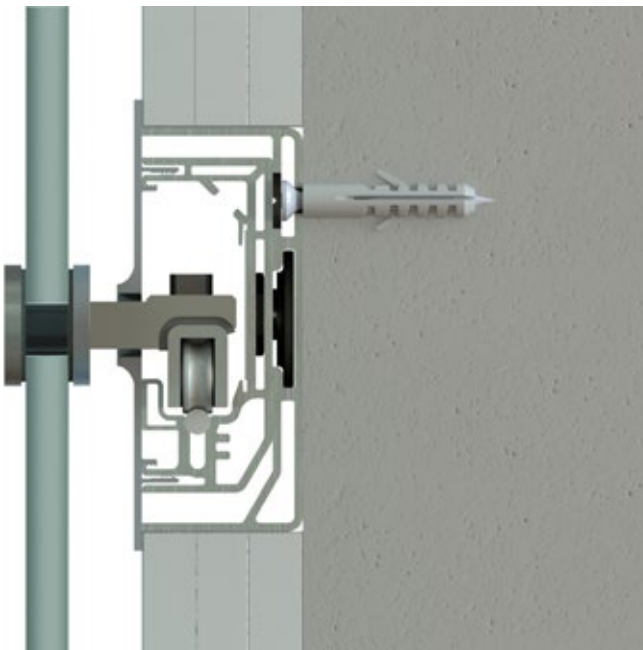


Abb. 23

## astec inline il.10 Schiebetürbeschlag (Abb. 23)

### *Das etwas andere Gesicht in der Glasschiebetür-Familie.*

- Schick und anmutig präsentiert sich dieser Glasschiebetürbeschlag für Ganzglastüren aus ESG 10 und 12 mm dick
- Der Hauptteil des Beschlages wird in die Wand integriert (37,5 mm tief, 94 mm hoch)
- Besonders interessant ist die ausgereifte Dämpfmechanik, auch für grössere Türgewichte bis zu 200 kg
- Die Tür kann aus der Bewegung sanft gestoppt und nahezu lautlos in die Endposition gezogen werden
- Hinsichtlich der Glasoberfläche sind der Fantasie keine Grenzen gesetzt
- Eine große Farbpalette bietet die Grundlage kreativer Gestaltung. Siehe Farbscala auf Seite 62.



Technische Darstellung der Montage.



Ein optisches Highlight für Glasschiebetüren.

- Der schicke Beschlag inline il.10 von astec zeigt erst auf den zweiten Blick sein wahres Gesicht. Die Hauptbestandteile, wie die Laufschiene und die präzisen Rollen, sind vollkommen in die Wand integriert. Ein Novum auf diesem Gebiet.
- Lediglich eine Metallplatte aus Aluminium wird dem Betrachter dargeboten. Einem flüchtigen Betrachter erscheint das Ganze fast als „Schwebeelement“.





Abb. 24



## astec b.1000 Rollbeschlag (Abb. 24)

- Ein weiteres High-Light aus dem Hause astec
- Es erschließt neue Perspektiven für eine großzügige Raumplanung, Raumunterteilung und Raumnutzung
- Nahezu unsichtbar schweben sie über den Boden
- Die rahmenlosen 10–19 mm dicken Glaselemente, deren untere Kanten mit einem U-Profil geschützt sind, rollen leichtfüßig und fast geräuschlos über die kaum sichtbaren Röllchen mit Präzisions-Wälzlagern, die übrigens in Bodenschienen mit Führungsnuten integriert sind
- Im Deckenbereich erfolgt die Führung durch eingelassene Sicherungsschienen, in denen die Glasscheiben gleiten
- Farbbeschichtete Oberflächen sind natürlich möglich. Siehe Farbscala auf Seite 62.

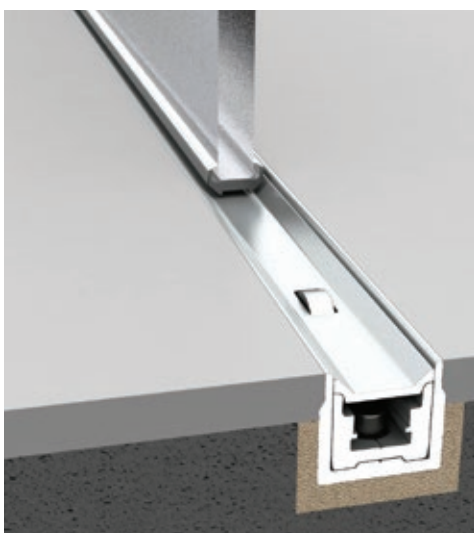
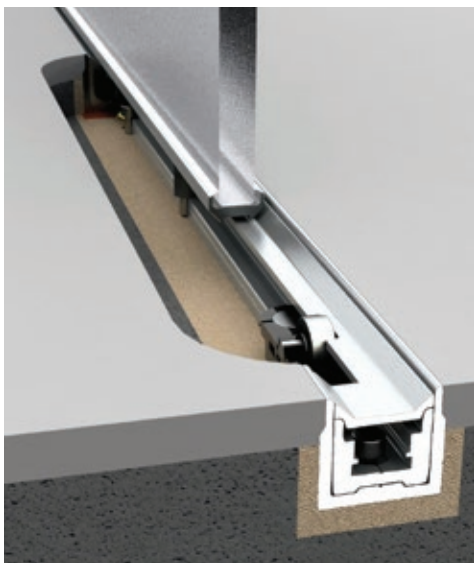




Abb. 25

## astec b.700 Schiebetürbeschlag (Abb. 25)

### *Konzipiert für raumhohe Durchgänge!*

- Der b.700 ist für raumhohe Durchgänge konzipiert und kann Türblätter bis zu 100 kg tragen
- Die Tür wird auf einer hochkant montierten Flachstahl-Schiene montiert
- Die Laufrollen sind kugelgelagert und aus Edelstahl mit Polyamidaufläufen, die für einen komfortablen, ruhigen Lauf sorgen
- Die Aushebesicherung erfolgt durch die unterhalb der Laufschiene spiegelbildlich montierten Laufrollen
- Flache, stufenlos einstellbare Klemmfeststeller dienen als Türstopper
- Neben den abgebildeten SATINATO-Gläsern sind natürlich auch farbbeschichtete Gläser lieferbar. Siehe Farbscala auf Seite 62.





Abb. 26



## Umkleidekabinen aus Glas – blickdicht farbbeschichtet (Abb. 26)

### *Elegant und funktionstüchtig.*

Unsere Umkleidekabinen aus blickdicht farbbeschichtetem Sicherheitsglas ESG 8 und 10 mm dick, sind in der Modebranche etabliert.

Die elegante Form, die leichte Handhabung bei der Pflege und schließlich die maßgeschneiderte Gestaltung hinsichtlich ihrer Abmessungen und der Anzahl der Kabinen in der Reihe, sprechen für dieses Produkt.

Die Beschläge von KL-megla® werden größtenteils aus Aluminium und gebürstetem Edelstahl gefertigt.

Der Türflügel ist variabel zwischen 600 und 800 mm breit.

Die Höhe wird bis zu 2100 mm gefertigt.

Das Tiefenmaß bewegt sich zwischen 1200-1400 mm.

Grundsätzlich bieten wir die Glasoberfläche in 18 RAL-Farben an. Siehe Farbskala auf Seite 62

Wir freuen uns aber darauf, auch Ihre individuellen Wünsche verwirklichen zu dürfen.

**Achtung! Auf Grund der Eigenfarbe des Glases (Grünstich) sollten vor der eigentlichen Produktion zur Begutachtung Farbmuster erstellt werden.**





Abb. 27

## WC-Trennwände aus Glas! (Abb. 27)

### *Abwechslungsreiche Gestaltungsmöglichkeiten!*

- WC-Trennwände aus Glas, **blickdicht farbbeschichtet**
- Besonders im Sanitärbereich ist die Verwendung von farbbeschichteten Gläsern nicht mehr wegzudenken
- WC-Trennwände aus blickdicht farbbeschichtetem Glas (ESG 8 oder 10 mm dick) finden ihre Anwendung immer dort, wo es auf
  - hygienisch einwandfreie,
  - pflegeleichte
  - und langlebigeProdukte ankommt und wo gleichermaßen auf ein attraktives und gediegenes Erscheinungsbild Wert gelegt wird
- **Hinsichtlich der Abmessungen, der Anordnung der Kabinen und der Farbgebung lehnen wir uns an die der Umkleidekabinen an (siehe Seite 49)**





Abb. 28



## WC-Trennwände aus Glas astec s.200 (Abb. 28)

### *Elegante und außergewöhnliche WC-Trennwände!*

- Auch hier gilt, dass die Trennwände aus blickdicht farbschichteten Gläsern (VSG) gefertigt werden. Siehe Farbscala Seite 62
- Besonders bemerkenswert ist die maximale Türbreite von 1000 mm. Pflegebedürftige Personen, die auf einen Rollstuhl angewiesen sind, können die so konzipierten WC-Anlagen bequem und sicher nutzen
- Die Standardhöhe beträgt 2150 mm
- Das Standardtiefenmaß liegt bei 1400 mm
- Die unten abgebildeten Beschläge aus gebürstetem Edelstahl unterstreichen zusätzlich das attraktive Erscheinungsbild



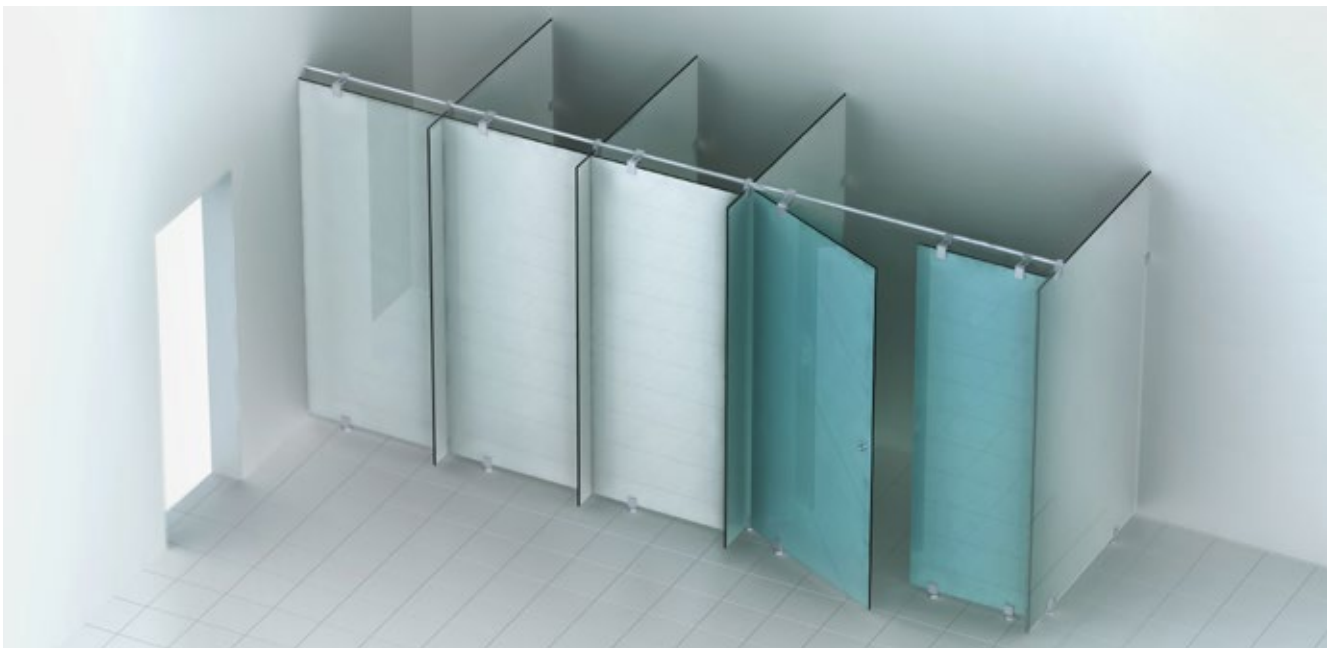


Abb. 29

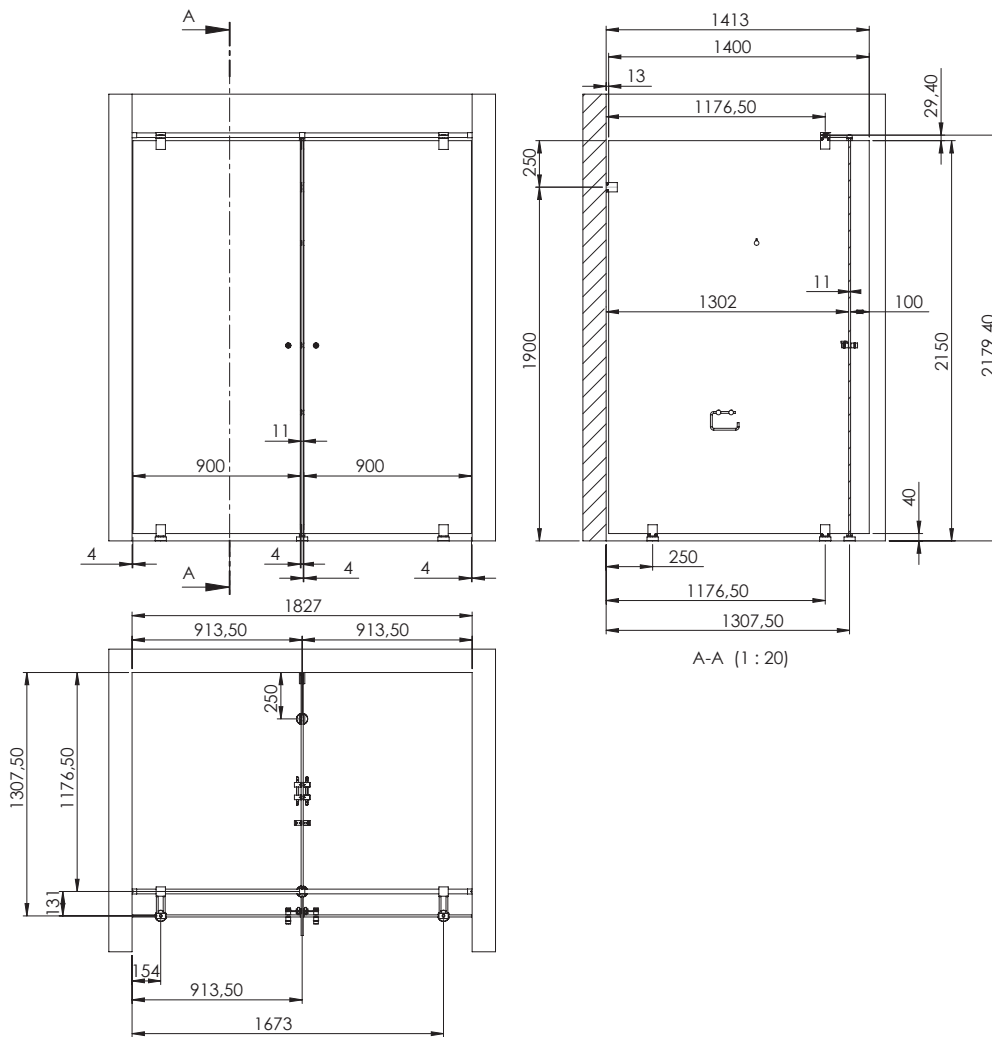
## astec s.200 (Abb. 29)

### *Elegante und außergewöhnliche WC-Trennwände!*

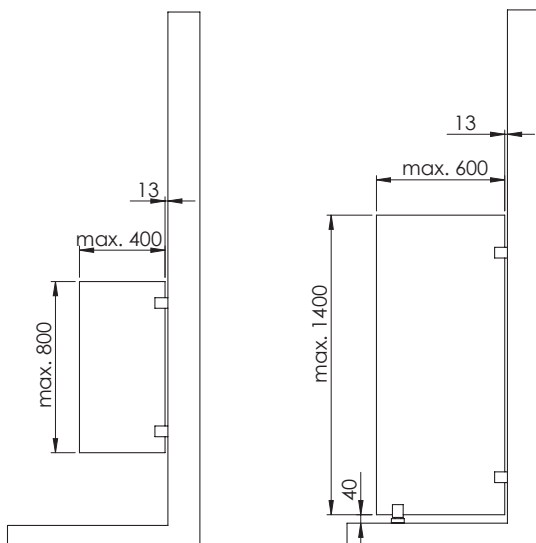
- Die nebenstehende Abb. 29 zeigt eindrucksvoll den üppig breiten Eingang der WC-Anlagen von astec s.200
- Die unten abgebildeten Anlagen demonstrieren weitere Varianten und unterstreichen die Vielfalt der Variationsmöglichkeiten der WC-Anlagen aus farbbeschichteten Gläsern
- Übrigens: Sie können sich bei der Farbgestaltung nach unseren RAL-Farben richten, oder Ihre individuellen Designs, Fotomotive und Logos einbringen. Siehe Farbskala auf Seite 62
- Auch Schriftzüge nach Ihren Vorgaben bereiten uns keinerlei Probleme



## astec: Technische Informationen



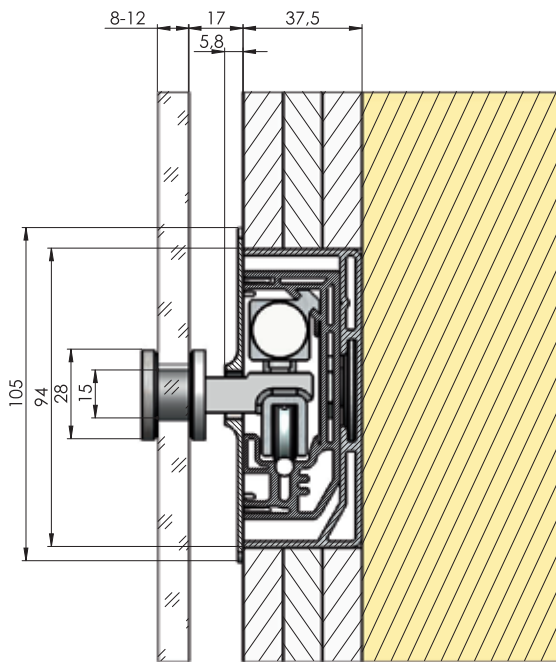
Maßbeispiel Trennwandsystem astec s.200  
(siehe Seite 52–55)



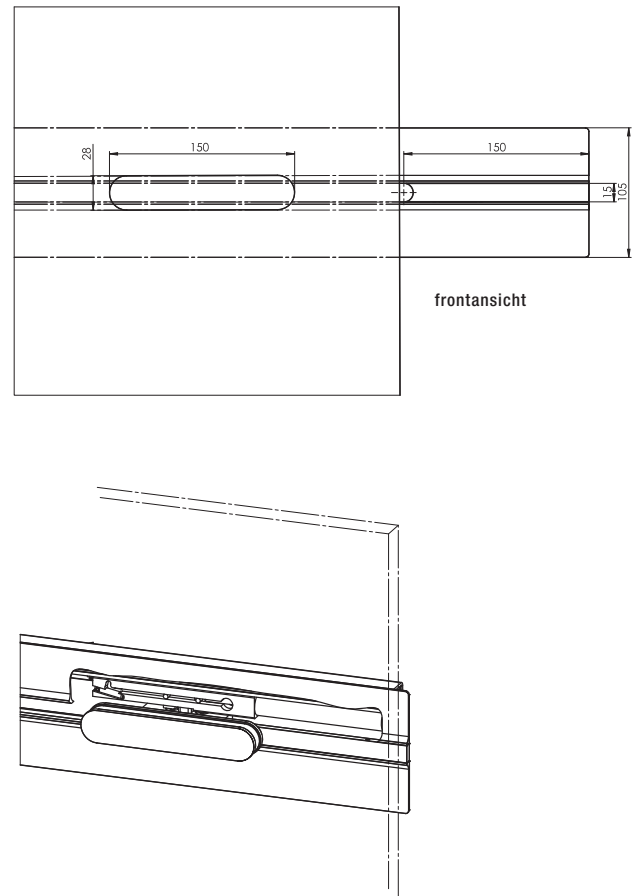
Trennwandsystem astec s.200, Urinal-  
Trennwand



## astec: Technische Informationen

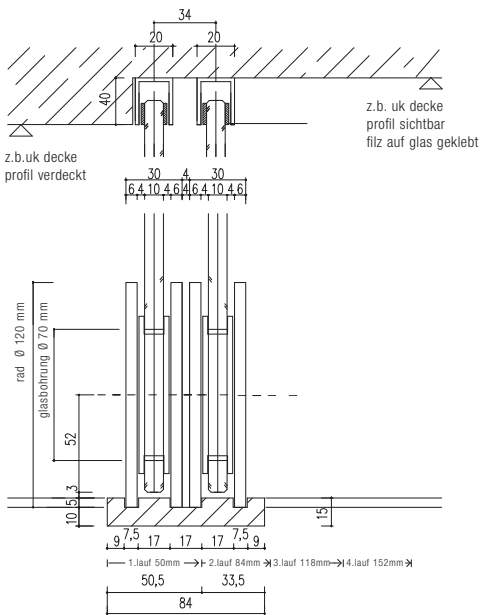


Wandintegriertes Schiebetürsystem astec il.10  
(siehe Seite 42–43)

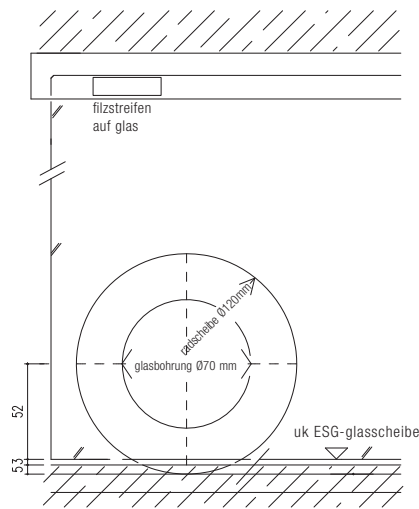


Wandintegriertes Schiebetürsystem astec il.10, Türdämpfer  
(siehe Seite 42–43)

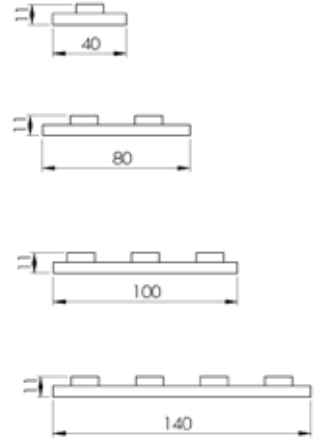
## astec: Technische Informationen



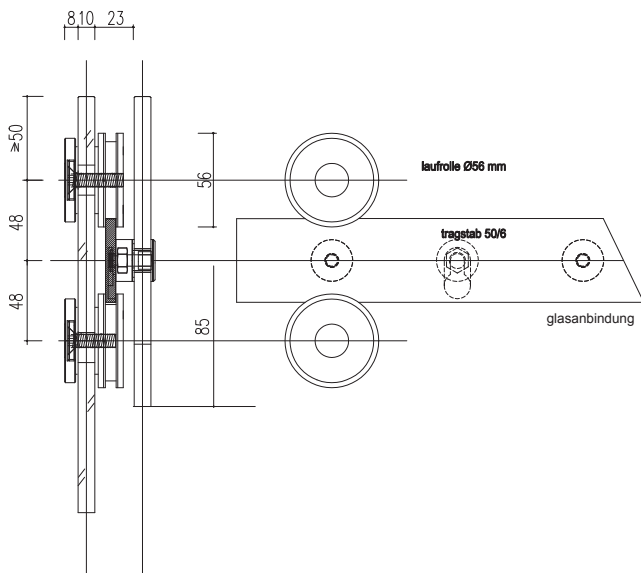
Edelstahl-Rollbeschlag für Schiebetüren astec b.400 (siehe Seite 38–39)



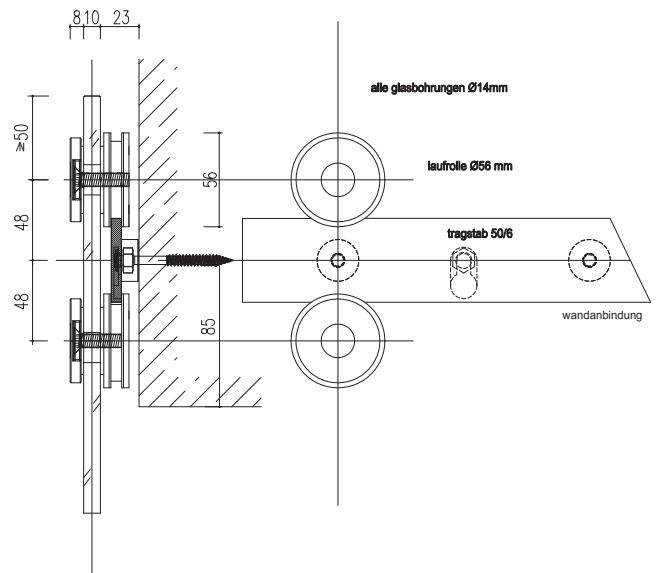
Edelstahl-Rollbeschlag für Schiebetüren astec b.400, Laufrolle b.400, Durchmesser 120 mm + 160 mm (siehe Seite 38–39)



Edelstahl-Rollbeschlag für Schiebetüren astec b.400, Bodenschienen Edelstahl (siehe Seite 38–39)

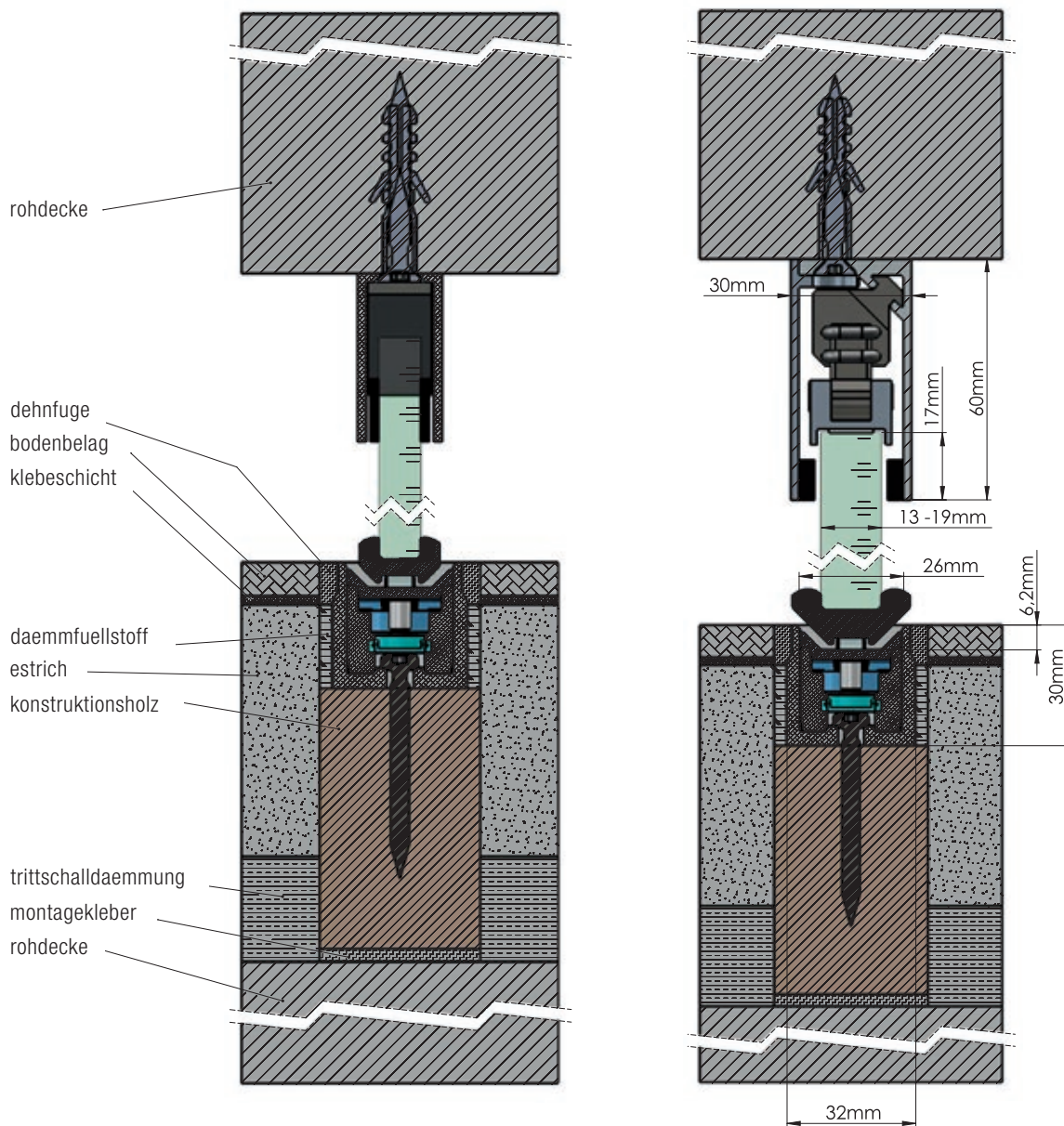


Edelstahl-Schiebetürbeschlag mit flachem Tragstab astec b.700, Glasmontage (siehe Seite 46–47)



Edelstahl-Schiebetürbeschlag mit flachem Tragstab astec b.700, Wandmontage (siehe Seite 46–47)

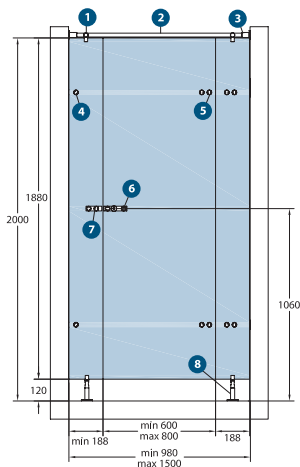
## astec: Technische Informationen



Bodengeführter Rollbeschlag astec b.1000  
(siehe Seite 44-45)

# KL-megla®: Technische Informationen

1-Kabinen-Anlage Wand / Wand links  
1-Cabin-Arrangement wall / wall left



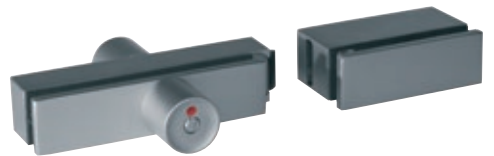
Haltewinkel für Kabinenzwischenwand WC-Trennwand (siehe Seite 51)



Verbindungswinkel Front/Zwischenwand WC-Trennwand (siehe Seite 51)

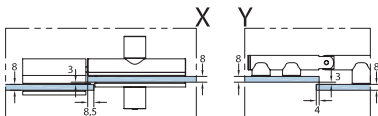
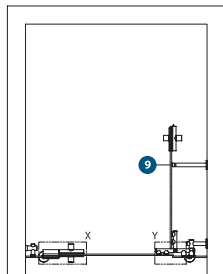


Türband (siehe Seite 51)



Schloss mit Gegenkasten für Kabinen (siehe Seiten 49+51)

Stück pieces	Art.-Nr. art.no.
1	06931
2	06930
3	06930
4	06882
5	06936
6	09394
7	09399
8	06890
9	06939



Kabinen-Anlage, Wand/Wand

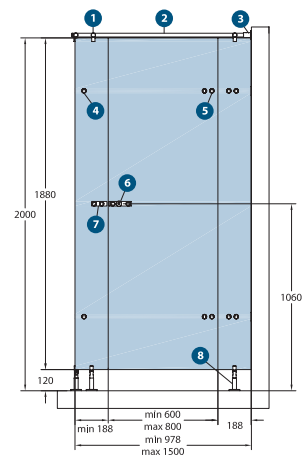


Links: Stütze höhenverstellbar zur Aufnahme der Seitenteile u. Zwischenwände, WC-Trennwand (siehe Seite 51)

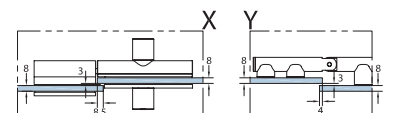
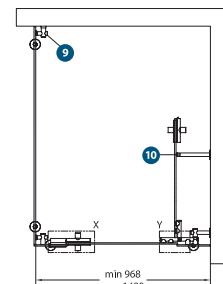


Fuß-Stütze Edelstahl (siehe Seiten 48+50)

1-Kabinen-Anlage Glas / Wand links  
1-Cabin-Arrangement glass / wall left



Stück pieces	Art.-Nr. art.no.
1	06931
2	06900
3	06930
4	06971
5	06936
6	09394
7	09399
8	06890
9	06882
10	06939



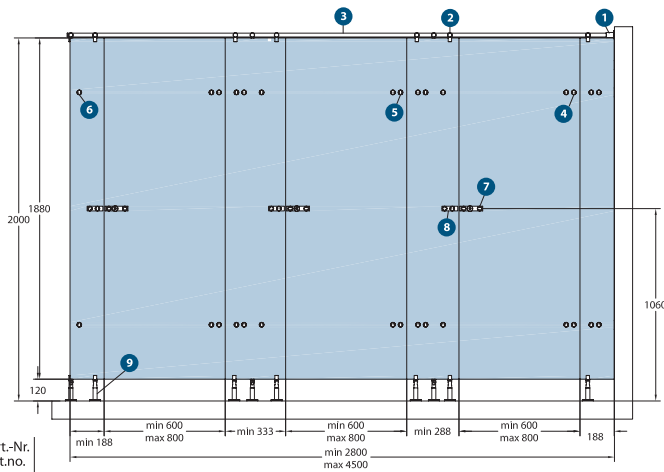
Kabinen-Anlage (einzellig)

Ornamentgläser und Teilmattierungen siehe ab Seite 26

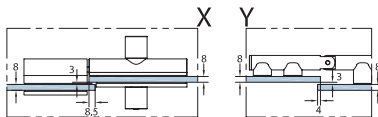
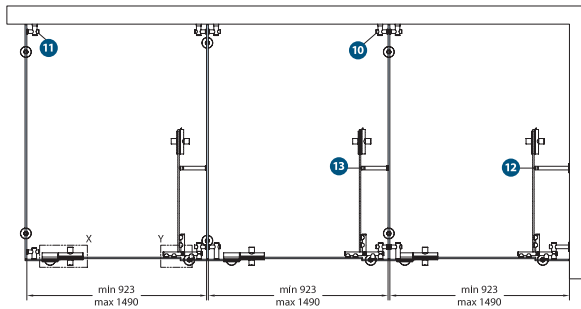


# KL-megla®: Technische Informationen

3-Kabinen-Anlage Glas / Wand links  
3-Cabin-Arrangement glass / wall left



Stück pieces	Art.-Nr. art.no.
1	06930
2	06931
3	06900
4	06936
5	06932
6	06971
7	09394
8	09399
9	06890
10	06889
11	06882
12	06939
13	06937



Stütze höhenverstellbar zur Aufnahme der Seitenteile u. Zwischenwände, WC-Trennwand (siehe Seite 51)



Edelstahl-Türschloss (siehe Seiten 48+50)



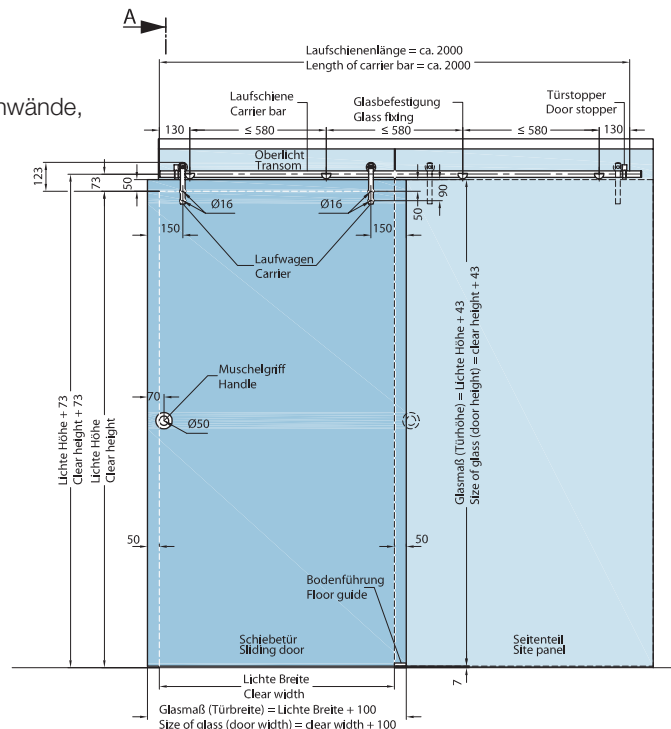
Edelstahl-Gegenkasten mit Anschlag (siehe Seiten 48+50)



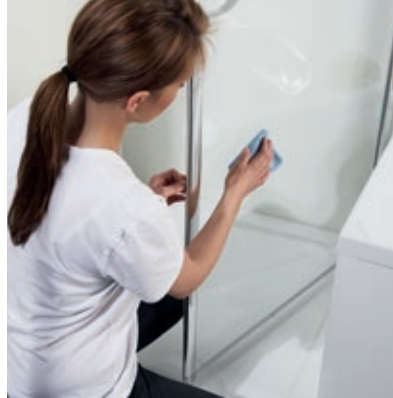
Edelstahl-Türband flächenbündig 180° mit Winkelverbinder, Glas/Glas (siehe Seiten 48+50)



Edelstahl-Laufschiene mit Laufwagen für Glas-Schiebetüre (siehe Seite 41)



Glas-Schiebetüre wie auf Seite 41 gezeigt, jedoch mit Oberlicht und Seitenteil

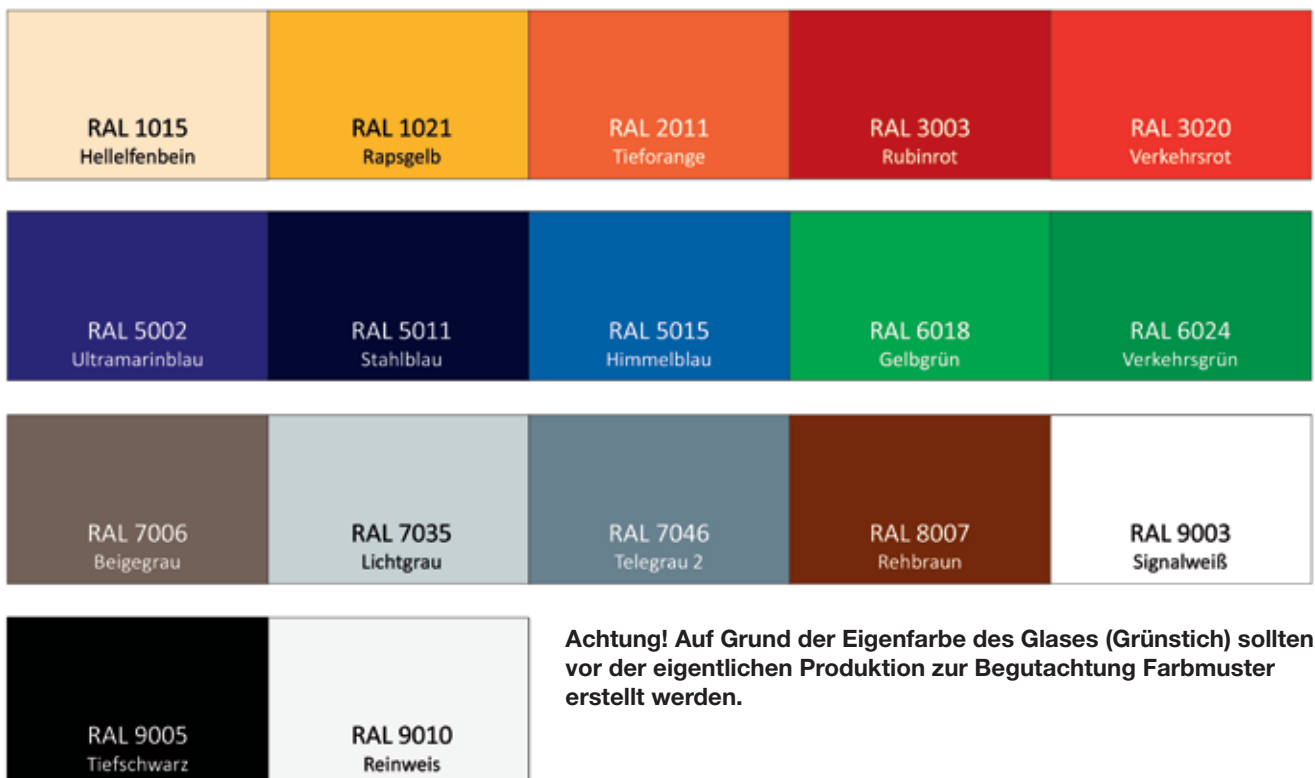


## Pflegetipps für Ihre Dusche mit „EDELGLAS“-Oberfläche

Eine spezielle Oberflächenvergütung, die wir „EDELGLAS“ nennen, verhindert zwar nicht die Ablagerung von Seifen- und Kalkrückständen, aber sie erleichtert die Reinigung und gehört auf jede Duschkabine. Vielfach spricht man im Zusammenhang auch von dem sogenannten Lotuseffekt.

Dessen ungeachtet sollten Sie zurückgebliebene Wasserreste nach jedem Gebrauch mit einem Wasserabstreifer entfernen und Ihre Duschkabine danach mit einem trockenen Tuch trockenreiben. Auf keinen Fall sollten Sie aggressive Reinigungsmittel verwenden.

## Farbmuster Pulverbeschichtung auf Glas



## Bildnachweis für im Katalog verwendete Fotos



design  
beschlaege  
systeme

Mit freundlicher Genehmigung der astec gmbh design beschlaege:  
www.astec-design.de  
Seiten 1–3, 34–39, 42–47, 52–59



Mit freundlicher Genehmigung der HSK Duschkabinenbau KG:  
www.hsk.de  
Seiten 1–3, 5–11, 13–21, 23–24, 62–63



Mit freundlicher Genehmigung der KL-megla® GmbH:  
www.kl-megla.de  
Seiten 1–2, 4, 7, 12–13, 22, 40–41, 48–51, 60–61, 63



**INTERNA-GLAS Handelshaus GmbH**

Im Heidewald 8

77767 Appenweier

Telefon 0049 78 05/33 15

Telefax 0049 78 05/91 28 65

**[interna-glas@t-online.de](mailto:interna-glas@t-online.de)**

**[kurt.kiefer@gmx.net](mailto:kurt.kiefer@gmx.net)**

**[www.interna-glas.de](http://www.interna-glas.de)**