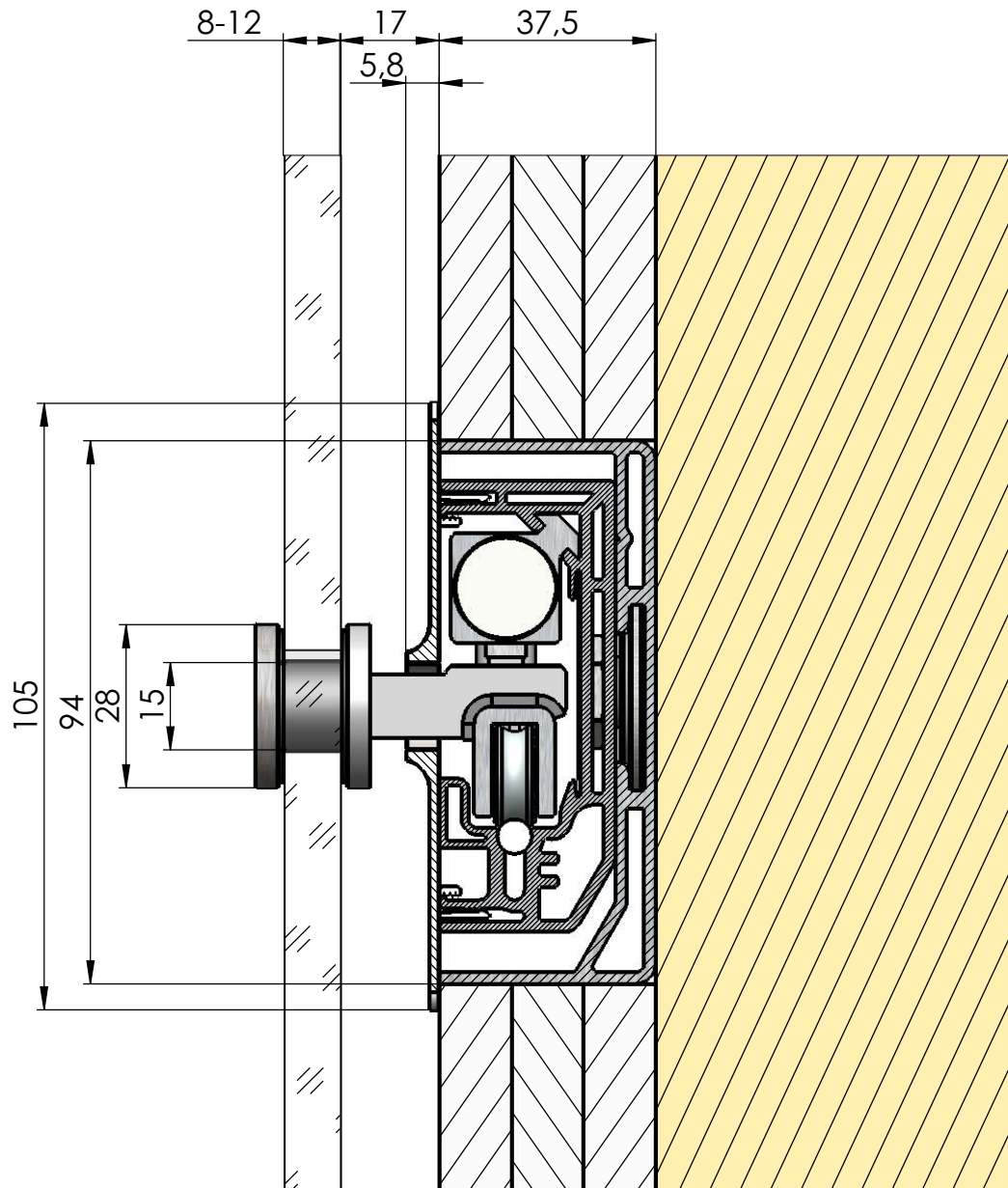


technische zeichnungen

wandintegriertes schiebetuersystem
 astec il.10 - eingetr. nr. 20 2013 006 034.4 dtsch. patentamt

06.07.2015



montageset glastuere

art.nr. 2.90.01

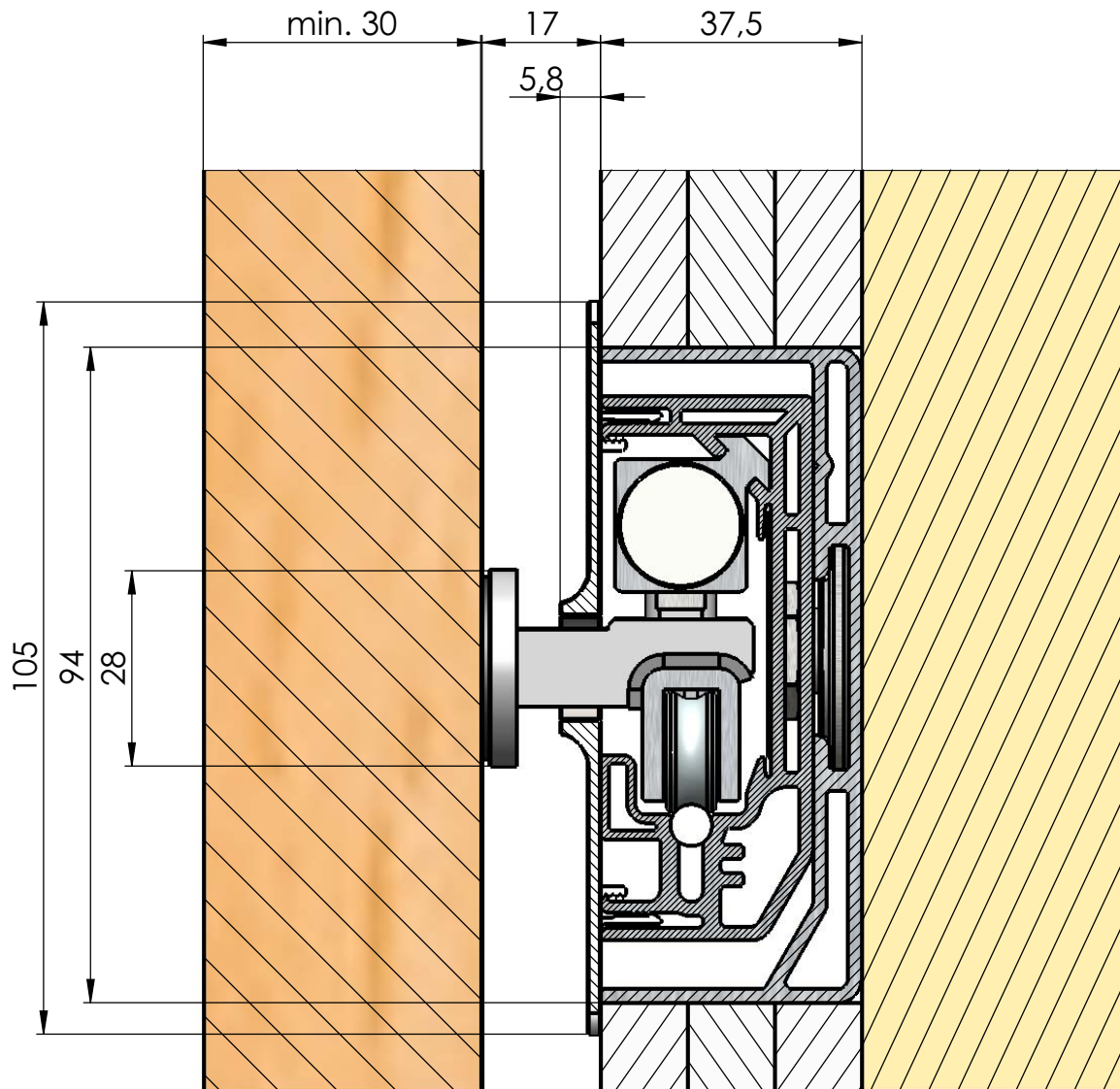
wandinbauset komplett EV1

art.nr. 2.90.02

wandinbauset komplett EV6

art.nr. 2.00.09

il.10 montageset glastuere 8-12mm



montageset holztuere

art.nr. 2.90.01

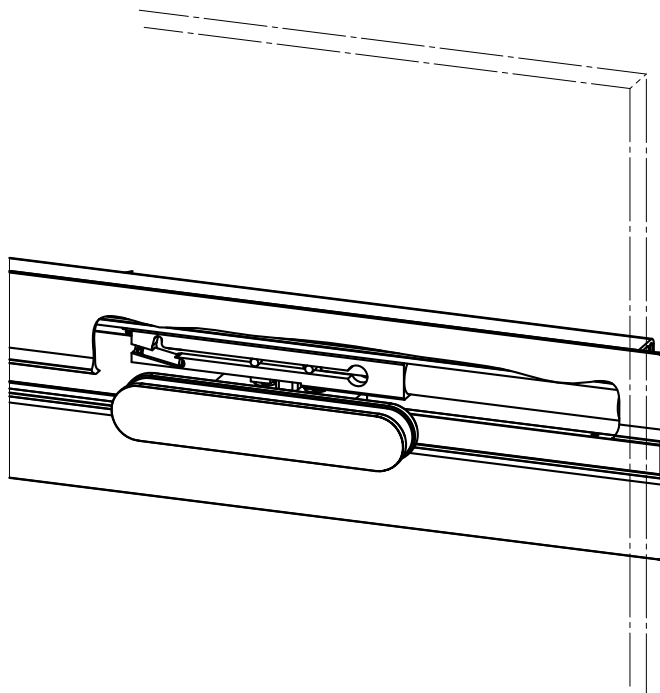
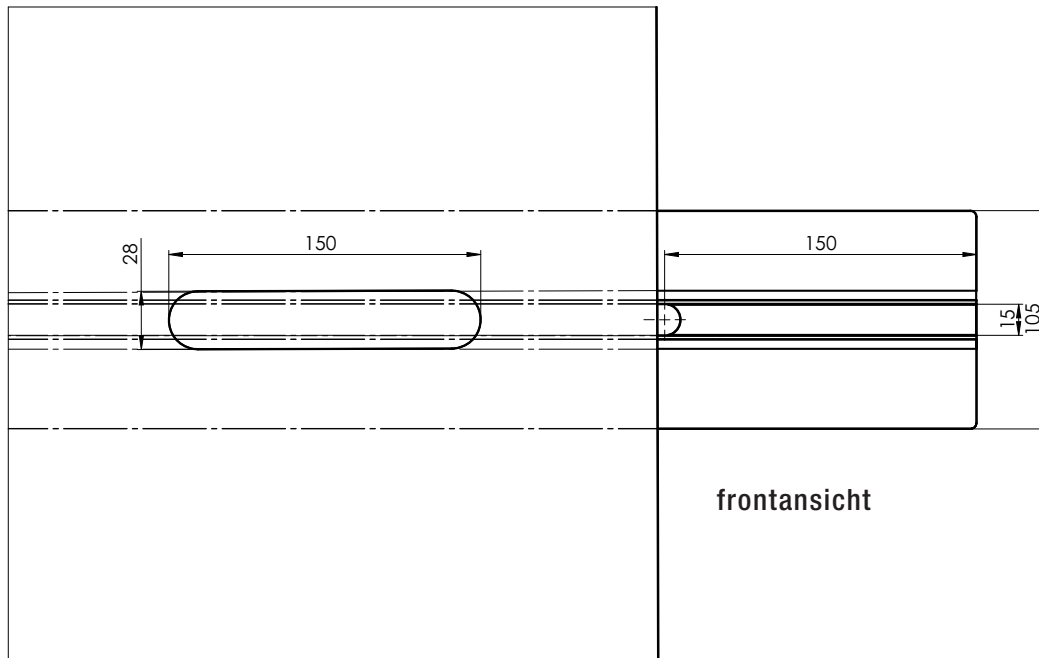
wandinbauset komplett EV1

art.nr. 2.90.02

wandinbauset komplett EV6

art.nr. 2.00.10

il.10 montageset holztuere \geq 30 mm



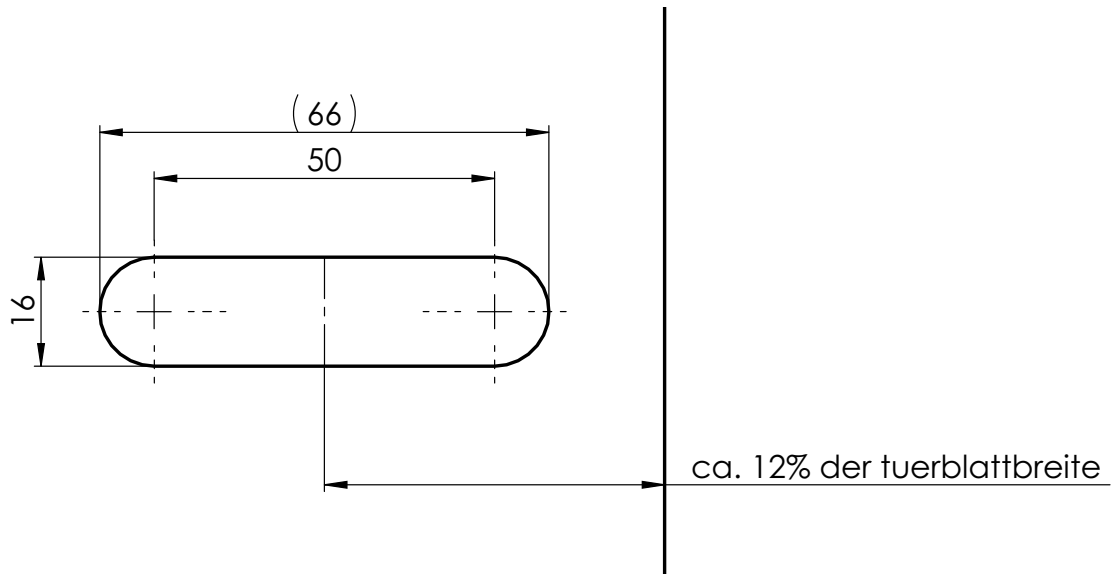
art.nr. 09.08.88

tuerdaempfer

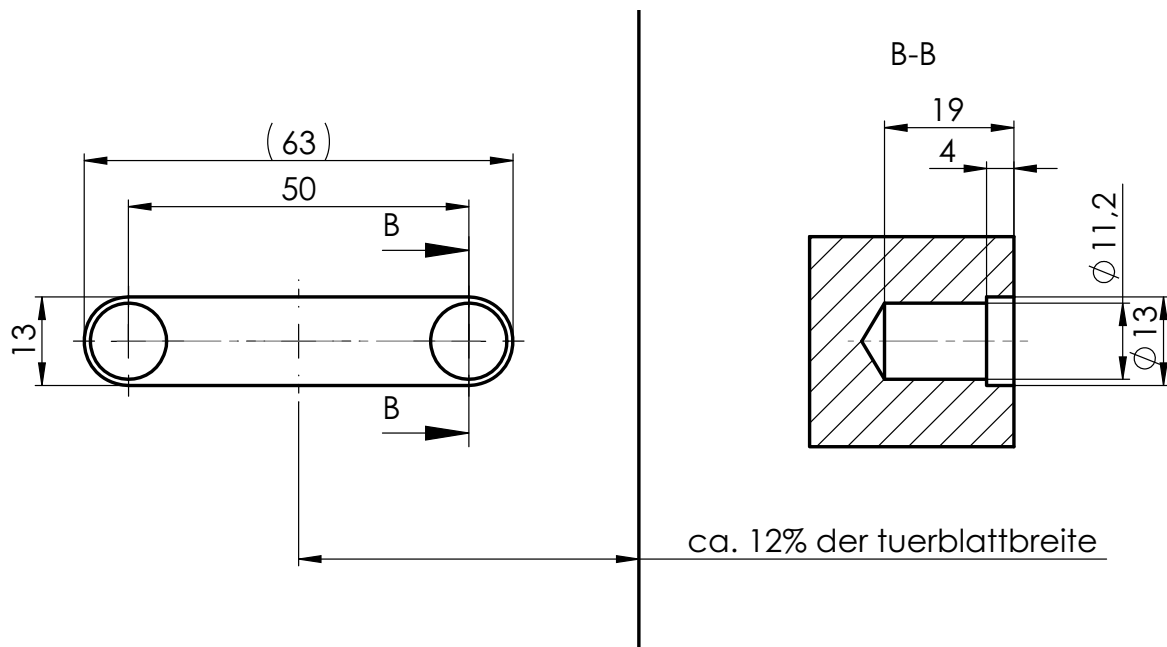
technische zeichnungen

wandintegriertes schiebetuersystem
 astec il.10 - eingetr. nr. 20 2013 006 034.4

06.07.2015



bearbeitung glastuerblatt



bearbeitung holztuerblatt